



中华人民共和国城镇建设行业标准

CJ/T 273—2012
代替 CJ/T 273—2008

CJ/T 273—2012

聚丙烯静音排水管材及管件

Sound-insulating polypropylene pipes and fittings for drainage

中华人民共和国城镇建设
行业标准
聚丙烯静音排水管材及管件
CJ/T 273—2012

*

中国标准出版社出版发行
北京市朝阳区和平里西街甲2号(100013)
北京市西城区三里河北街16号(100045)
网址 www.spc.net.cn
总编室:(010)64275323 发行中心:(010)51780235
读者服务部:(010)68523946
中国标准出版社秦皇岛印刷厂印刷
各地新华书店经销

*

开本 880×1230 1/16 印张 1.5 字数 37 千字
2012年7月第一版 2012年7月第一次印刷

*

书号: 155066·2-23760 定价 24.00 元

如有印装差错 由本社发行中心调换
版权专有 侵权必究
举报电话:(010)68510107



CJ/T 273—2012

2012-01-06 发布

2012-08-01 实施

中华人民共和国住房和城乡建设部 发布

表 A.8 H 型管件

单位为毫米

公称外径 $d_{n1} \times d_{n2}$	Z_1	Z_2
75×75	180	346
110×75	180	346
110×110	180	346
160×110	180	460

前 言

本标准按照 GB/T 1.1—2009 给出的规则起草。

本标准是对 CJ/T 273—2008《聚丙烯静音排水管材及管件》的修订。本标准与 CJ/T 273—2008 相比,主要技术变化如下:

- 修改了聚丙烯静音排水管道系统的适用范围;
- 修改和补充了规范性引用文件;
- 修改了聚丙烯静音排水管件的定义;
- 取消了产品分类;
- 修改了管材及管件材料;
- 修改了管材及管件的颜色;
- 补充了 DN200 产品规格及要求;
- 修改了管材内、外层厚度要求;
- 增加了弯曲度的测量要求;
- 修改了管材倒角要求;
- 修改了密封圈连接型管件承口和插口图;
- 修改了产品物理力学性能中的环刚度的要求并将管材和管件物理力学性能表格分开;
- 修改了产品物理性能中维卡软化温度的要求和试验方法;
- 增加了产品密度取样方法;
- 修改了系统噪声测试的要求及测试方法;
- 增加了产品定型检验;
- 修改了标志、包装、运输和贮存;
- 附录 A 中增加了 H 型管件产品及尺寸。

本标准由住房和城乡建设部标准定额研究所提出。

本标准由住房和城乡建设部给水排水产品标准化技术委员会归口。

本标准负责起草单位:北新集团建材股份有限公司、山西乾通塑胶有限公司。

本标准参加起草单位:尼奥浦神通(上海)管业有限公司、山西晋林塑料有限公司。

本标准主要起草人:黄亚丽、卢国基、张晋华、崔俊文、胡再兴、杨建。

本标准于 2008 年首次发布,2011 年第一次修订。

表 A.5 顺水平面四通

单位为毫米

公称外径 d_n	Z_1	Z_2	Z_3	R
50×50	21	33	35	15
75×50	25	34	48	15
75×75	33	45	52	20
110×50	24	25	62	28
110×75	36	43	70	28
110×110	54	63	72	30
160×110	61	54	93	30
160×160	76	89	104	35

A.2.4 异径

异径的 Z 见图 A.6 和表 A.6。

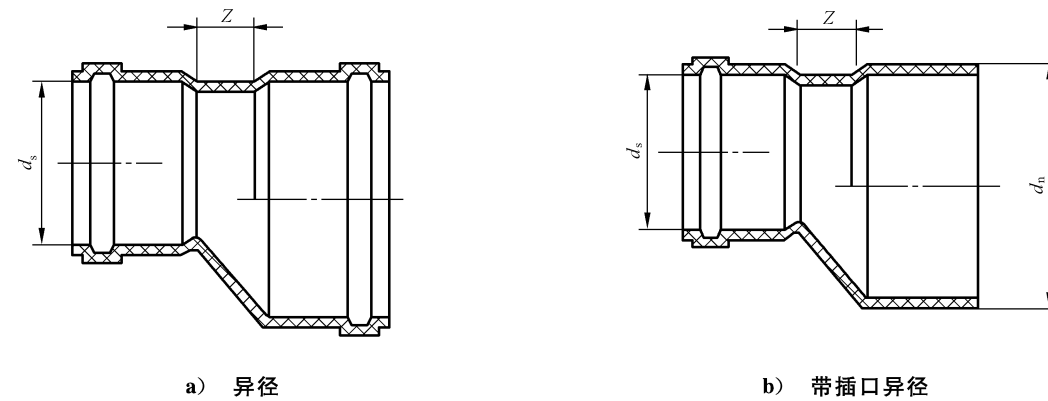


图 A.6 异径

表 A.6 异径

单位为毫米

公称外径 d_n	Z	公称直径 d_s	Z
75×50	30	110×75	34
110×50	48	160×110	52
200×160	46	—	—

A.2.5 直通

直通的 Z 见图 A.7 和表 A.7。

聚丙烯静音排水管材及管件

1 范围

本标准规定了聚丙烯静音排水管材及管件的产品分类、材料、要求、试验方法、检验规则、标志、包装、运输和贮存。

本标准适用于建筑物内冷、热排水用聚丙烯静音排水管材及管件。在材料满足耐化学性和耐温性的条件下,也可用于工业排水用管材。

2 规范性引用文件

下列文件对于本文件的应用是必不可少的。凡是注日期的引用文件,仅注日期的版本适用于本文件。凡是不注日期的引用文件,其最新版本(包括所有的修改单)适用于本文件。

- GB/T 1033.1—2008 塑料 非泡沫塑料密度的测定 第1部分:浸渍法、液体比重瓶法和滴定法
- GB/T 1633—2000 热塑性塑料维卡软化温度(VST)的测定
- GB/T 2828.1 计数抽样检验程序 第1部分:按接收质量限(AQL)检索的逐批检验抽样计划
- GB/T 2918 塑料试样状态调节和试验的标准环境
- GB/T 3682 热塑性塑料熔体质量流动速率和熔体体积流动速率的测定
- GB/T 6111 流体输送用热塑性塑料管材 耐内压试验方法
- GB/T 6283 化工产品中水分含量的测定 卡尔·费休法(通用方法)
- GB/T 6671—2001 热塑性塑料管材 纵向回缩率的测定
- GB/T 8801 硬聚氯乙烯(PVC-U)管件坠落试验方法
- GB/T 8806 塑料管道系统 塑料部件 尺寸的测定
- GB/T 9647 热塑性塑料管材环刚度的测定
- GB/T 14152 热塑性塑料管材耐外冲击性能 试验方法 时针旋转法
- CJ/T 312—2009 建筑排水管道系统噪声测试方法
- HG/T 3091 橡胶密封件 给、排水管及污水管道用接口密封圈 材料规范
- QB/T 2803 硬质塑料管材弯曲度测定方法

3 术语和定义、符号、缩略语

3.1 术语和定义

下列术语和定义适用于本文件。

3.1.1

聚丙烯静音管材 sound-insulating polypropylene pipes

内、外层均以耐冲击共聚聚丙烯(PP-B)树脂为主要原料、中间层为降噪吸声材料,采用三层共挤成型的管材。

3.1.2

聚丙烯静音管件 sound-insulating polypropylene fittings

以降噪吸声材料和耐冲击共聚聚丙烯(PP-B)材料共混料,承口径整体一次注射成型的管件。